



特点

- 适用于无人机的一体化高光谱成像解决方案
- 覆盖 400 到 1000 nm 的 VNIR 光谱范围
- 支持有云台或无云台安装
- 多光谱 ROI 功能支持高光谱和针对特定应用的多光谱配置
- 前镜头畸变得到充分校正
- 显著减少 Smile 和 Keystone 畸变
- 能够收集更多光的数据
- 用于直接地理配准的完整实时和任务后定位和定向解决方案

GNSS/IMU 性能

- Elftech AFX10 系统可以实时获取 GNSS/IMU 数据
- 位置 (1 Hz)
- 姿态 (50 Hz)
- PPS 同步时间戳 (1 Hz)
- 使用 POSPAC 无人机获得更高精度的后处理数据

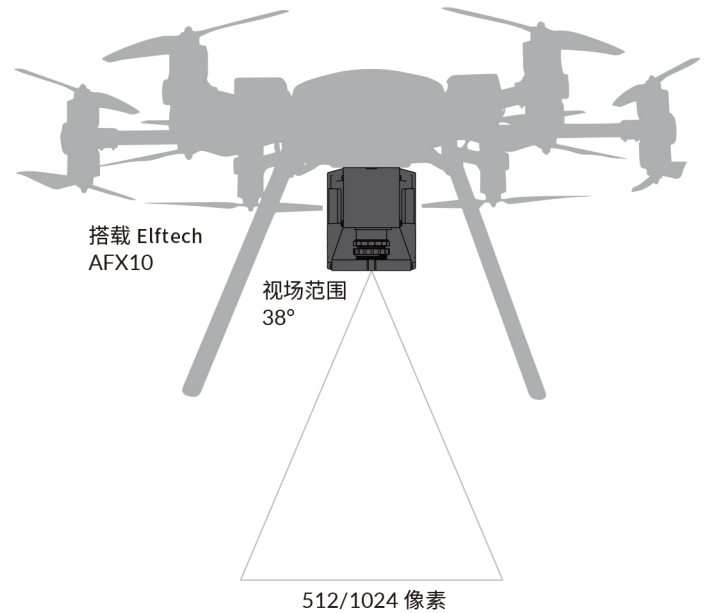
	SPS	后处理
位置 (m)	1.5 - 3.0	0.02 - 0.05
速度 (m/s)	0.05	0.015
俯仰角和翻滚角(度)	0.04	0.025
真航向(度)	0.30	0.080

CaliGeo PRO 可以使用实时和后处理数据。

紧凑型一体化解决方案

Elftech AFX10 是一套可见光至近红外高光谱成像解决方案，整套系统包括一个高光谱相机、一台功能强大的小型计算机和一个高端 GNSS/IMU 组件。该款先进解决方案重量仅为 2.1 kg，可搭载于多种类型（如多旋翼或固定翼）的无人机平台，也可以无需云台单独使用。Elftech AFX10 可以按照飞行计划中的航点自动获取数据，操作非常简单。

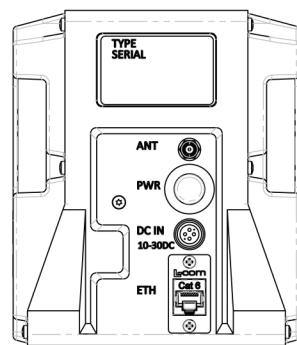
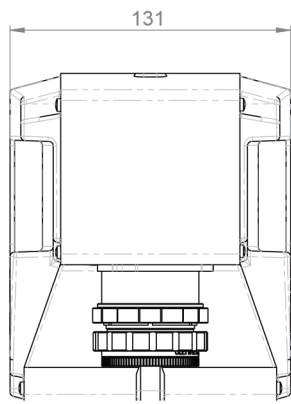
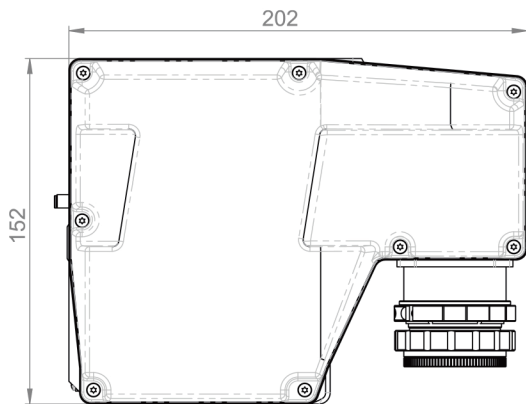
图像覆盖率和分辨率



地面覆盖范围和采样距离(分辨率)随高度的变化

高度	覆盖范围	GSD (当像素合并为 1 吋)	GSD (当像素合并为 2 吋)
50 m	36 m	3.5 cm	7 cm
100 m	72 m	7.0 cm	14 cm
150 m	108 m	10.5 cm	21 cm

尺寸



技术规格

光谱范围	400 – 1000 nm	
光谱采样	2.68 nm	
光谱分辨率	5.5 nm	
前镜头焦距	15 mm	
视场角	38°	
光圈值	1.7	
光谱波段数量	224	Binning 为 2
空间像素数	1024	
光谱合并选项	2、4、8	
像素合并选项	1、2	
多个 ROI	用户可选	
最大帧率	最大帧率 150 fps 推荐帧率 100 fps	全波段情况下
动态范围	1420	
信噪比	400:1	光谱合并为 2，像素合并为 1
电源输入	10-30 VDC	使用单独的电池或无人机/云台电源
功耗	17 W	典型值
接口	ANT、DC IN、ETH	GPS 天线、电源输入、Web 用户界面/数据下载
存储温度	-20 … +50C	
工作温度	+5 … +40C	
相对湿度	5 – 90 %	无冷凝
无人机选项	多旋翼，带云台 多旋翼，无云台 固定翼无人机	可以使用任何具有足够载荷能力的无人机
云台	针对 MoVI pro 进行优化	也可以使用其他合适的云台
云台重量	2.2 – 2.7 kg	典型的云台解决方案
工作高度	15 – 150 m	可能需要遵循典型的当地限制
GNSS/IMU	Trimble APX-15	
GPS 天线	Trimble AV 14	
内存	512GB 固态硬盘	
尺寸 (宽 x 高 x 长)	131 x 152 x 202 mm	
重量 (不含云台)	2.1 kg	
重量 (含云台)	4.8 kg	典型的云台解决方案