



提高精度并降低成本

Elftech FX10 系列是专为工业和实验室使用而设计的高光谱相机。Elftech FX10 高光谱相机采用线扫描模式工作，可用于收集可见光和近红外 (VNIR) 区域 (400-1000 nm) 的光谱数据，而经过色彩优化的 Elftech FX10c 高光谱相机用于收集 400-770 nm 范围内的光谱数据。

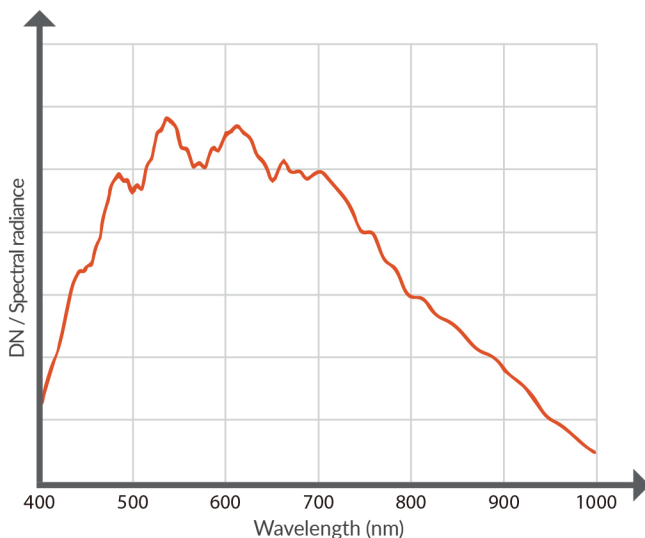
Elftech FX10 高光谱相机适用于以下场景：

- 农业和植被监测
- 表型评估
- 印刷品颜色密度测量
- 显示和光源检查
- 食品质量评估

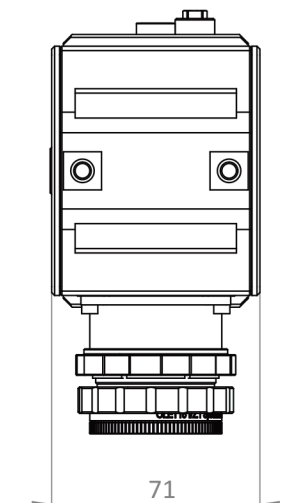
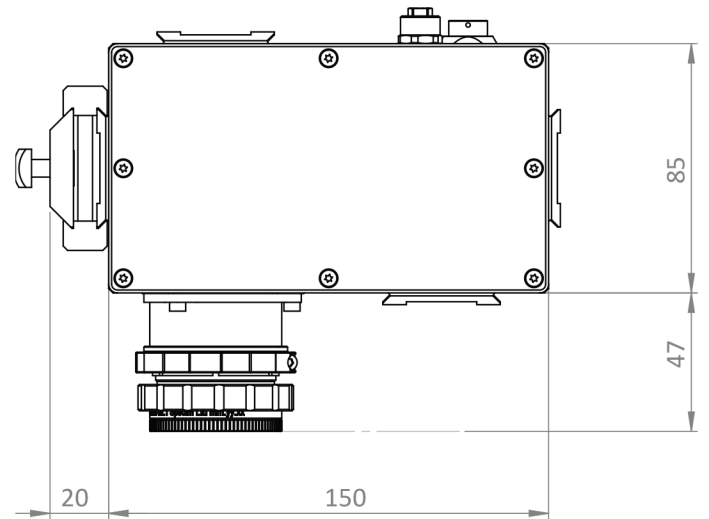
特点

- 光谱范围：400-1000 nm/400-770 nm
- 高空间分辨率：1024 像素
- 高图像帧率：327 FPS（全波段范围）
- 可在高光谱相机的光谱覆盖范围内的 224 个波段中自由选择波长
- 内置图像校正功能
- 在不同单元间进行统一光谱校准
- GigE 或 CameraLink 标准接口
- 易于安装到工业环境中
- 认证：CE、RoHS

光谱响应



尺寸



光谱范围	400-1000 nm / 400-770 nm (c 版本)	
光谱分辨率 (FWHM)	5.5 nm (均值)	
光谱采样/像素	2.7 nm	使用默认 binning
光谱波段数量	224 / 140 (c 版本)	使用默认 binning
数值孔径	1.7	使用默认镜头
光学放大倍率	0.80	
有效像素大小	19.9x9.97 μm	在前镜头图像平面上
有效狭缝宽度	42 μm	在前镜头图像平面上
有效狭缝长度	10.2 mm	在前镜头图像平面上
信噪比 (最大信号电平时)	420:1	
空间像素数	1024	
位深	12	
最大帧率	327 FPS 全波段/514 FPS 全波段 (c 版本)	
合并	2、4、8 光谱和像素	默认设置: 2 光谱 x 1 像素
ROI	可根据需要自由选择多个波段	ROI 的最小高度为两个未 binning 的行。最大帧率由 mMROI 中包含的总行数决定
像素可操作性	99.993%	
图像校正	非均匀性校正 坏像素替换 自动图像增强 (AIE)	单点 NUC AIE: 统一光谱标定 + Smile 和 Keystone 畸变校正
传感器材料	CMOS	
传感器冷却	被动	
满阱容量	90 ke-	
读出模式	IWR/ITR	
光学温度	被动	
镜头接口	自定义安装	
前镜头 FOV 选件	12 度 38 度 (默认) 47 度 51 度 83 度	只有默认镜头是专为 FX10 设计的。 对于其他镜头选件, 光学参数可能会有所不同。
相机数字数据输出/控制接口	GigE Vision、CameraLink	
相机控制协议	GenICam、ASCII	
电源输入	12 V DC (+/-10%)	
功耗	最大 24 W	
接口	工业以太网或 CameraLink 26 引脚、0.5" MDR	
IP 等级	IP52	
尺寸 (长 x 宽 x 高)	150 x 85 x 71 mm	三侧面均提供安装表面选项。 安装套件会在安装侧增加 24 mm 的距离。
重量	1.3 kg	
存储温度	-20 ... +50°C (无冷凝)	
工作温度	+5 ... +40°C (无冷凝)	
相对湿度	5% - 95% (无冷凝)	