



## 多功能桌面光谱成像系统

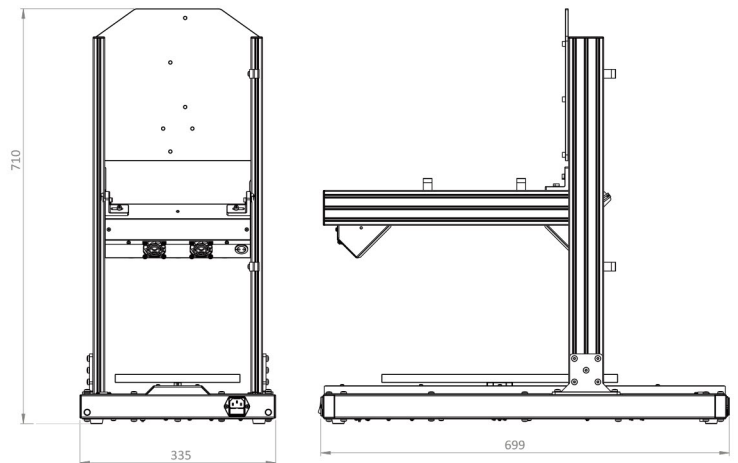
Elftech LabScanner 40x20 是一款供实验室使用的小型扫描平台。它配有一个 400x200 mm 的样品托盘、一个相机支架、卤素照明单元和可选的相机高度调节装置，并可以一起订购一个双照明单元。该扫描平台可以通过光谱相机进行控制，也可以通过单独的控制电缆使用 Elftech 的 LUMO Scanner 软件进行控制。

## 兼容性

Elftech LabScanner 40x20 专为以下高光谱相机设计：

- Elftech FX10
- Elftech FX17
- SWIR（注意！无法使用扫描平台的电源输出连接器来为 SWIR 高光谱相机供电）

## 尺寸



尺寸（长 x 宽 x 高）	699 x 335 x 710 mm
相机高度调节装置	可选，200 mm
样品托盘尺寸	400 x 200 mm
重量	13 kg +/- 10 %
最大样品重量	5 kg
扫描速度	0.1 mm/s – 99 mm/s
控制接口	通过光谱相机或使用单独的控制电缆（USB 或 RS232）
照明	DECOSTAR 51 ALU 20W 12V 36deg GU5.3 卤素灯
输入电压	标称 100...240 VAC
输出电压	12V DC
输出电流	26.7 A
最大功耗（包括扫描平台电机、照明单元、FX17）	单照明：110W 双照明：170W